

TRI - Standard Type

Examples of model number formation

TRI
25

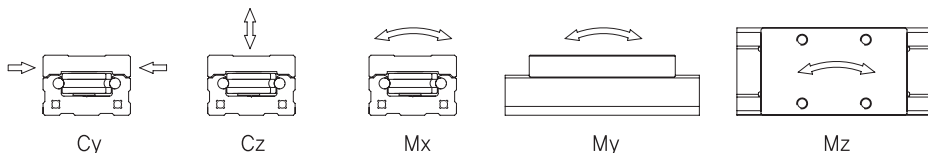
-2
BC
UU
-1300

1
2
3
4
5
6
7

- 1** Type **2** Part No.
- 3** Block Length : Standard(No Symbol), Long Type(L)
- 4** Block Quantity
- 5** Block Type : Secure Block(B), Adjustment Block(BC)
- 6** Seal : No Seal(No Symbol), One Side Seal(U), Both Side Seal(UU)
- 7** Rail Length

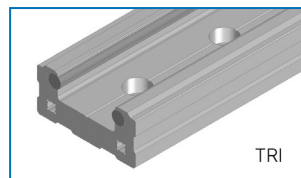


Basic Static Load Ratings and Moment

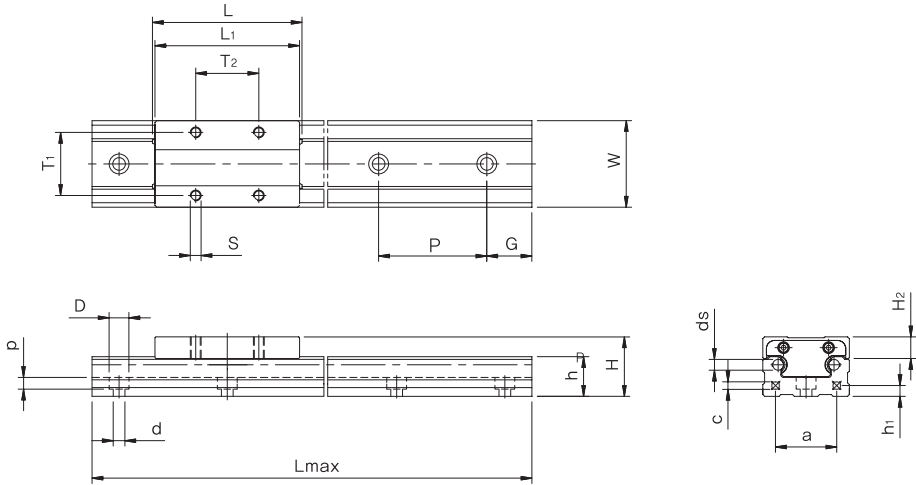


Part No.	Basic load ratings				Permissible Moment					
	Cy (N)	Coy (N)	Cz (N)	Coz (N)	Mx (N·m)	Mox (N·m)	My (N·m)	Moy (N·m)	Mz (N·m)	Moz (N·m)
TRI 15	1860	1600	710	570	8,3	5,4	12,1	9,7	31,8	27,2
TRI 20	1860	1600	710	570	8,5	6,8	12,8	10,3	33,6	28,8
TRI 25	5960	4560	2330	1650	36,1	25,6	58,3	41,3	149	114
TRI 30	5960	4560	2330	1650	41,9	29,7	62,9	44,6	161	123
TRI 35	13900	10200	5410	3690	121	83,0	195	132	501	367
TRI 45	13900	10200	5410	3690	135	92,3	200	136	515	377
TRI 55	13900	10200	5410	3690	162	110	243	166	627	459

- ※ Please inquire us for your specially required dimensions & application
- ※ The figure of rating load and moment is for life time calculation and the figure of maximum allowable load could be referred to P267.



TRI



Unit : mm

Part No.	Basic load ratings				Block						Rail						
	W	H	L	L _{max}	L ₁	H ₂	S	T ₁	T ₂	ds	h	h ₁	a	c	d×D×p	G	P
TRI 15	34	24	57	6000	54,2	10,3	M4	26	26	4	14,7	4	24	3,3	4,5×8×4,5	25	60
TRI 20	42	28	66,2	6000	63,4	11,3	M5	32	32	4	17,7	5	30	3,3	5,5×9,4×5,5	25	60
TRI 25	48	33	83	6000	80,2	12	M6	35	35	6	22	6	34	4,2	6,5×11×6,5	25	60
TRI 30	60	42	96,8	6000	94	17,5	M8	40	40	6	26	7	44	5	6,5×11×6,5	35	80
TRI 35	70	48	117	6000	114,2	18,5	M8	50	50	10	31,5	8	50	6,8	9×14×9	35	80
TRI 45	86	60	126	6000	123,2	23	M10	60	60	10	39,5	12	60	6,8	11×17,5×11	50	105
TRI 55	100	68	156	6000	153,2	28	M12	75	75	12	43,5	12	70	8,5	13×20×13	50	120

1N ≙ 0.102kgf

1N·m ≙ 0.102kgf·m

